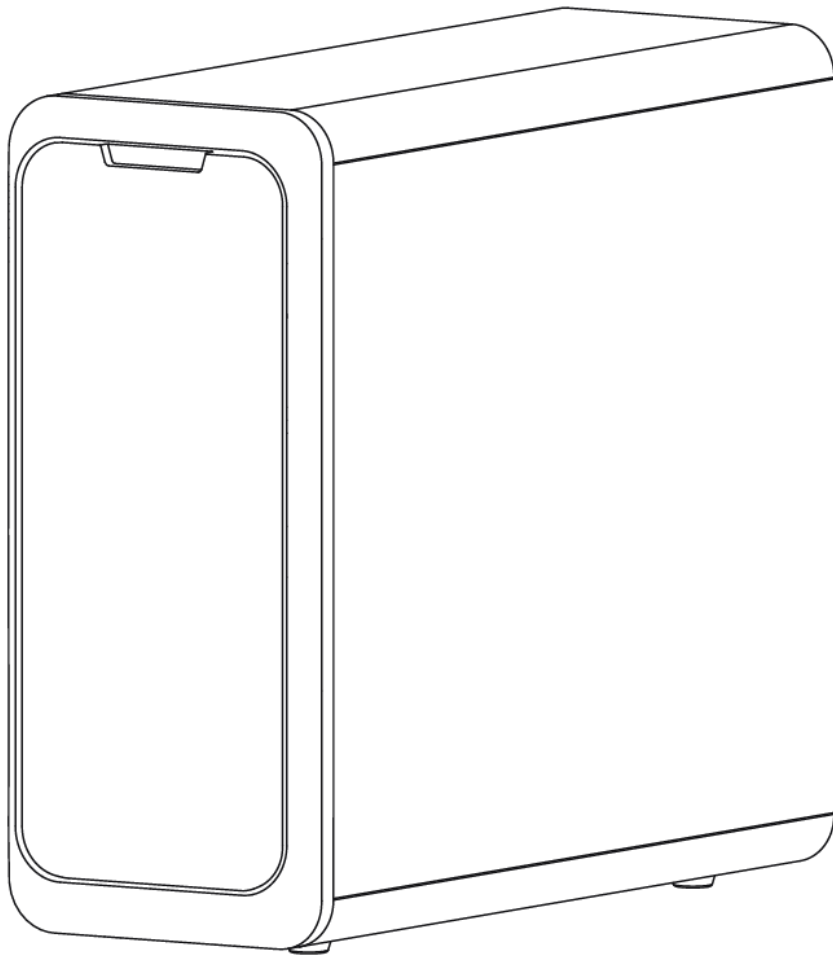


逆滲透純水機

安裝使用說明書



內附產品保證卡

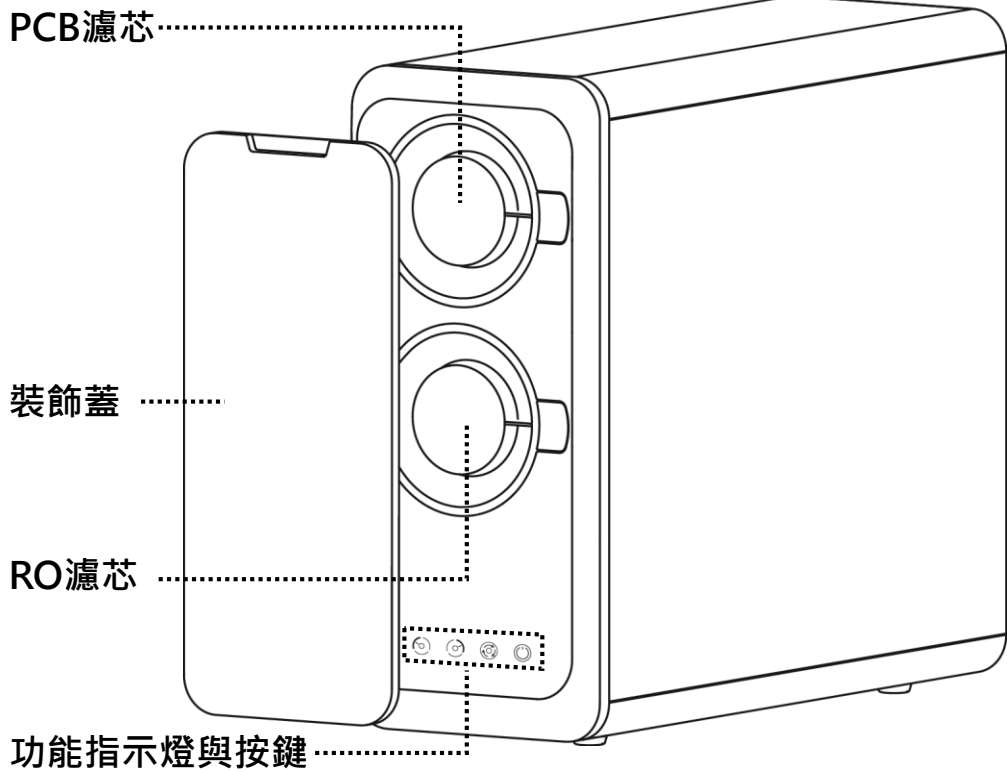
【目錄】

外觀說明.....	01
安裝說明.....	02
濾芯更換流程.....	03
功能指示燈與按鍵說明.....	04
重要使用資訊.....	05
保固服務說明與產品保證卡.....	06

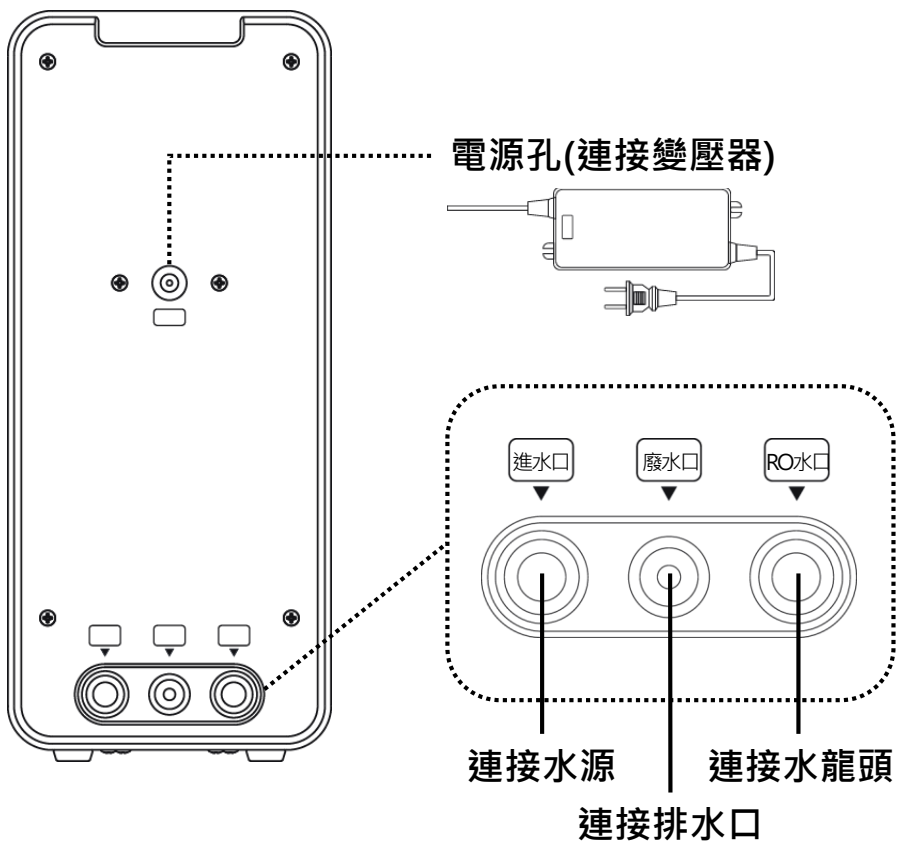
產品型號	LC-R-286
造水量	600加侖/日
額定總淨水量	5000L
額定電壓	100~240V
額定功率	96W
進水壓力	0.1~0.4MPa
適用水溫	5°C~38°C
適用水源	自來水
濾芯配置	二道過濾(PCB+RO)
管線尺寸	進水3/8" / 廢水1/4" / RO水3/8"
產品尺寸	146x386x334mm(寬x深x高)

【外觀說明】

正面外觀

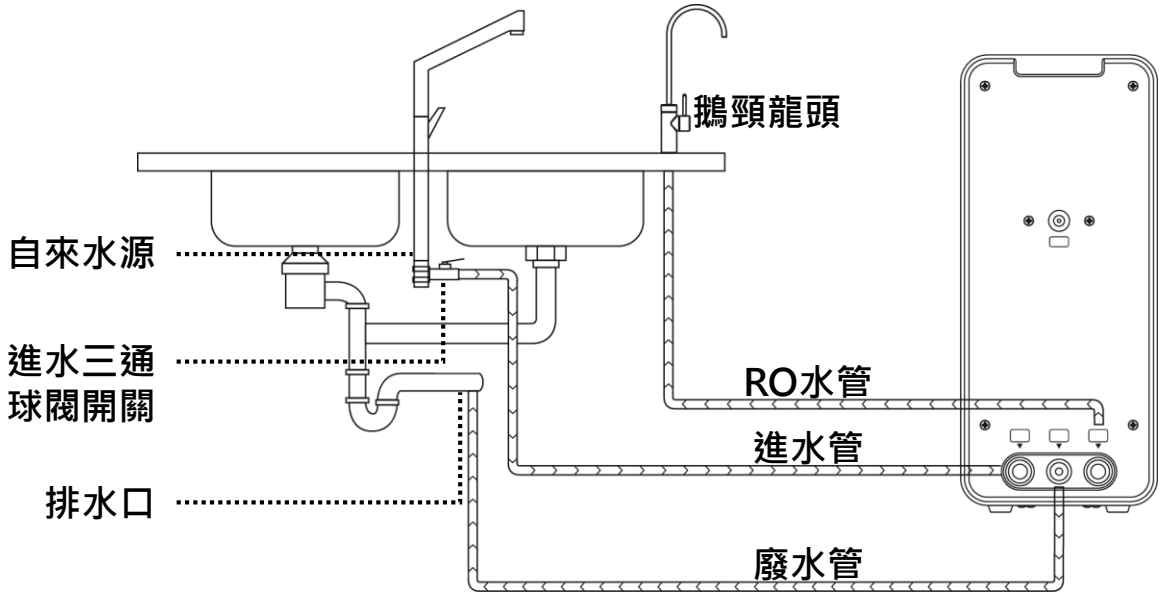


背面外觀



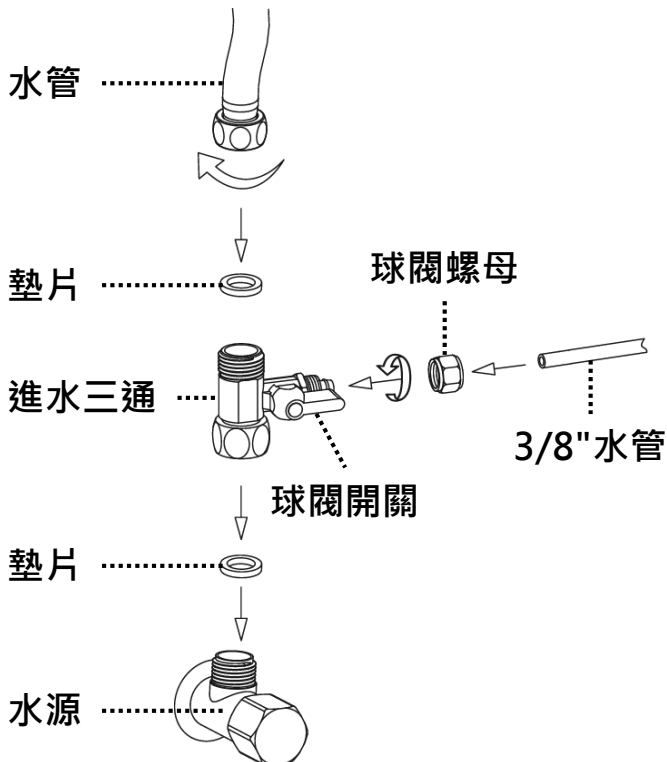
【安裝說明】

RO主機安裝

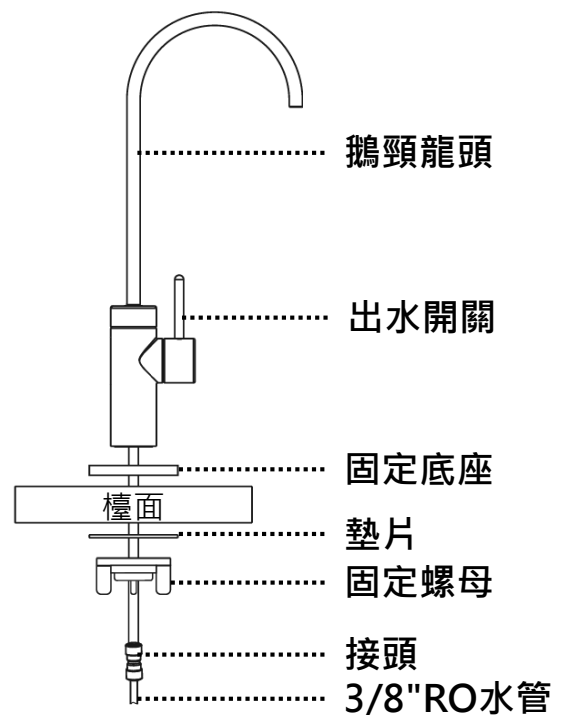


1. 安裝進水三通與球閥開關於水源
2. 連接3/8"水管至進水口
3. 連接1/4"廢水管至排水孔
4. 連接RO出水口與鵝頸3/8"管線
5. 插上電源並打開進水球閥開關
6. 打開鵝頸開關放流十五分鐘至出水清澈再關閉
7. 確認TDS值正常即安裝完成

進水三通與球閥開關安裝

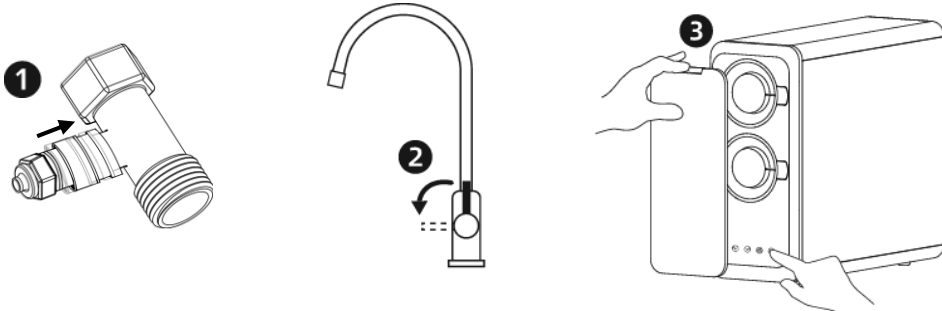


鵝頸龍頭安裝

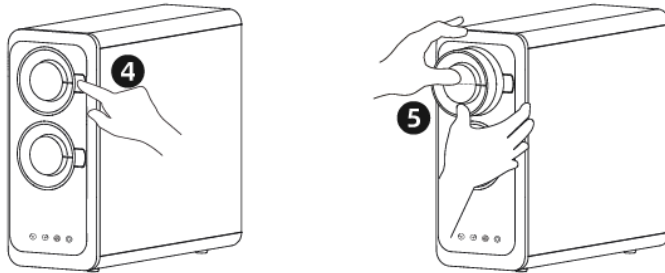


【濾芯更換流程】

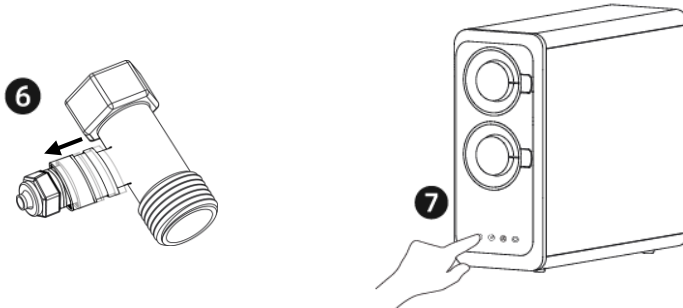
1. 關閉進水三通球閥。
2. 打開水龍頭放流，等待不再出水，再關閉水龍頭。
3. 打開正面裝飾蓋，長按電源按鍵，讓機器進入休眠狀態。



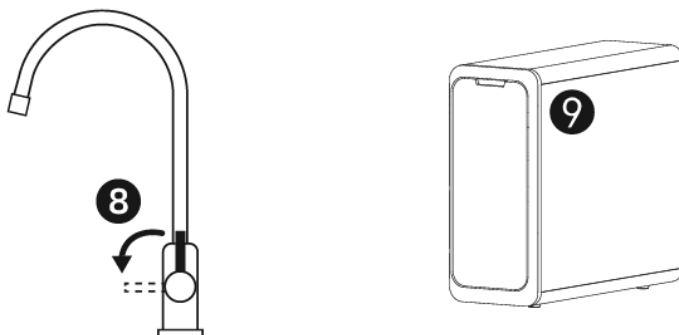
4. 按壓要更換的濾芯卡扣按鍵，濾芯會自動彈出，取出濾芯。
5. 將新濾芯按圖示方向插入機體內，並按壓濾芯至固定位置時，卡扣復位會聽到一個聲音，表示濾芯更換完成。



6. 打開進水三通球閥，長按電源按鍵，讓機器恢復運行狀態。
7. 長按3秒剛更換濾芯對應的重置按鍵(狀態燈顯示紅色)，直到顯示藍色常亮，表示濾芯重置完成。



8. 打開水龍頭製水，放流沖洗濾芯至少15分鐘，等待出水變清澈狀態即可。
9. 重新蓋上裝飾蓋即完成濾芯更換流程。



【功能指示燈與按鍵說明】



PCB



RO



沖洗



電源

- PCB：第一道PCB濾芯壽命指示燈(紅.藍雙色)，與更換濾芯重置觸控按鍵。
- RO：第二道RO濾芯壽命指示燈(紅.藍雙色)，與更換濾芯重置觸控按鍵。
- 沖洗：機器自動沖洗指示燈(紅.藍雙色)，與手動沖洗觸控按鍵。
- 電源：機器電源指示燈(紅.藍雙色)，與休眠/開機觸控按鍵。
- 按鍵功能說明：
 1. 按鍵設定為長按三秒後會有提示音反饋，按下按鍵超過三秒後放開，也會有提示音反饋。
 2. 濾芯壽命正常時，其對應濾芯指示燈為藍燈常亮。
 3. 濾芯壽快到期時，其對應濾芯指示燈為紅燈閃爍。
 4. 濾芯壽命到期時，其對應濾芯指示燈為紅燈常亮。
 5. 在以上兩種狀態下，長按對應濾芯按鍵三秒可重置濾芯壽命，重置後濾芯其對應濾芯指示燈變為藍燈常亮。
 6. 濾芯壽命快到期或濾芯壽命到期的狀態下，每次打開水龍頭時，會有蜂鳴警示音十聲，提醒使用者更換濾芯。
 7. 製水與待機的狀態下，沖洗指示燈為藍燈常亮。
 8. 機器重新通電後，會自動沖洗十八秒，此時沖洗指示燈為藍燈閃爍。
 9. 長按沖洗按鍵三秒，可手動沖洗十八秒，此時沖洗指示燈為藍燈閃爍。
 10. 連續二十四小時不製水，會自動沖洗十八秒，此時沖洗指示燈為藍燈閃爍。
 11. 所有沖洗狀態能被中斷，打開沖洗閥門的順序為：廢水閥→進水閥→水泵，關閉沖洗的順序與打開沖洗的順序相反。
 12. 長按電源按鍵三秒，機器進入休眠狀態，電源指示燈呈現閃爍狀態；再長按三秒機器可以重新恢復運行狀態，電源指示燈常亮。
 13. 連續製水半小時，所有閥門自動關閉，所有指示燈閃爍(其中電源指示燈為藍色閃爍)，並伴隨蜂鳴警示音，停止製水，此狀態下必須重新插電才能重置。
 14. 偵測到漏水時，所有閥門自動關閉，所有指示燈閃爍(其中電源指示燈為紅色閃爍)，並伴隨蜂鳴警示音，停止製水，此狀態下必須重新插電才能重置。

【重要使用資訊】

- ✓ 第一次使用前，請詳讀說明書，內容包含安裝、使用與保養等重要資訊。
- ✓ 對於忽略機器使用說明書內容，所引起的問題，本公司概不負任何責任。
- 安裝注意事項
 1. 產品安裝需使用自來水源，禁止使用地下水源，以保持產品壽命，週遭二米內應有有效地面排水口，預防萬一發生漏水時能順利排水。
 2. 建議水源水壓為0.1~0.4MPa，水壓過高時需加裝減壓閥，水壓不足時需加裝加壓馬達，水溫5°C~38°C，PH值3.0~10.0，TDS值500ppm以下。
 3. 電源應由專業技術人員設置，且插座安裝與接地皆需符合當地的相關規定，應有單獨電源，不能與其他電器共用。(請勿用延長線)
 4. 產品搬運時不得橫躺或倒置，以免產品受損發生危險。
 5. 產品安裝應使用符合規範之全新管線，切勿隨意彎折並遠離高溫場所，不可重複使用舊管線，務必安裝進水球閥開關，以便日後關水保養維修。
 6. 產品安裝應遠離火源、熱源、易燃物、化學性之藥物、藥品等惡劣環境。
- 使用注意事項
 1. 請勿讓兒童、心智能力不足、經驗或知識缺乏者使用本產品，除非在對其有安全責任的人員之監護與指導下安全使用。
 2. 停水或長時間不使用，請關閉電源及水源，重新開機使用時，請先放流十五分鐘，才能正常使用，如發現水質異常，則必須依服務人員建議更換已過水之濾芯與零件，以確保水質清潔及使用安全。
 3. 請勿將產品浸水，避免造成損壞或發生危險。
 4. 維修、保養、清潔、移動、傾斜本產品之前，必須關閉水源、電源後才能進行，以免漏水或觸電。
 5. 漏電、漏水、機器異常或檢查異常時，請立即關閉電源及水源並張貼禁止使用標牌，通知本公司服務人員處理。
 6. 萬一發生意外時，請立即關水、關電及採取必要合理措施，以減少損失，並保留現場以備勘查。
 7. 產品說明書或警告警示標牌如有損壞或遺失時，請洽本公司補足。
- 維修與保養
 1. 請依飲用水管理條例規定維護、保養、檢查產品、管線與接頭，最少每月一次，如未定期實施，則本公司不負產品責任。
 2. 濾芯必須依建議週期更換(更換週期請參考濾芯上使用期限，該期限可能因產品或水質不同而改變，請依照服務人員建議期限更換)。
 3. 產品故障時，請通知本公司服務人員維修，若自行委任非本公司人員或更換非本公司原廠耗材或零件，則本公司概不負產品責任。
- 使用年限
 1. 產品自購買日起，建議使用期限為五年，若未更新產品而持續使用，因而造成自身或他人之損害，本公司概不負任何責任。

【保固服務說明與產品保證卡】

- 本合格產品業經嚴格的品質管制及檢驗，如在正常使用狀況下，自安裝完成日起一年內，本公司提供所有零件保固及完全免費的服務，謝謝您的惠顧！
- 下列記載事項則不屬於保固範圍之內：
 1. 自安裝完成後，外觀損傷、消耗性材料或零件(如使用過之濾芯)。
 2. 由非本公司專業技術人員維修保養或自行移機改裝，而導致產品故障或損壞。
 3. 未使用自來水源，或未按時保養更換淨水設備濾材，而導致產品故障或損壞。
 4. 未使用原廠濾材或零件進行保養更換維修，而導致產品故障或損壞。
 5. 因人為因素、不可抗拒因素、天然災害或環境因素影響等，而導致產品故障或損壞。
 6. 裝機後，因水源水壓異常或電源電壓異常，而導致產品故障或損壞。
 7. 進水水源水溫、PH值、TDS值異常，而導致產品故障或損壞。

產品保證卡	
保證章	
	經銷/代理商：
	地址：
	TEL：
	總公司：龍泉科技有限公司
	網址：www.lcwater.com.tw
產品製造編號：	
安裝日期：	年 月 日
安裝人員簽名：	