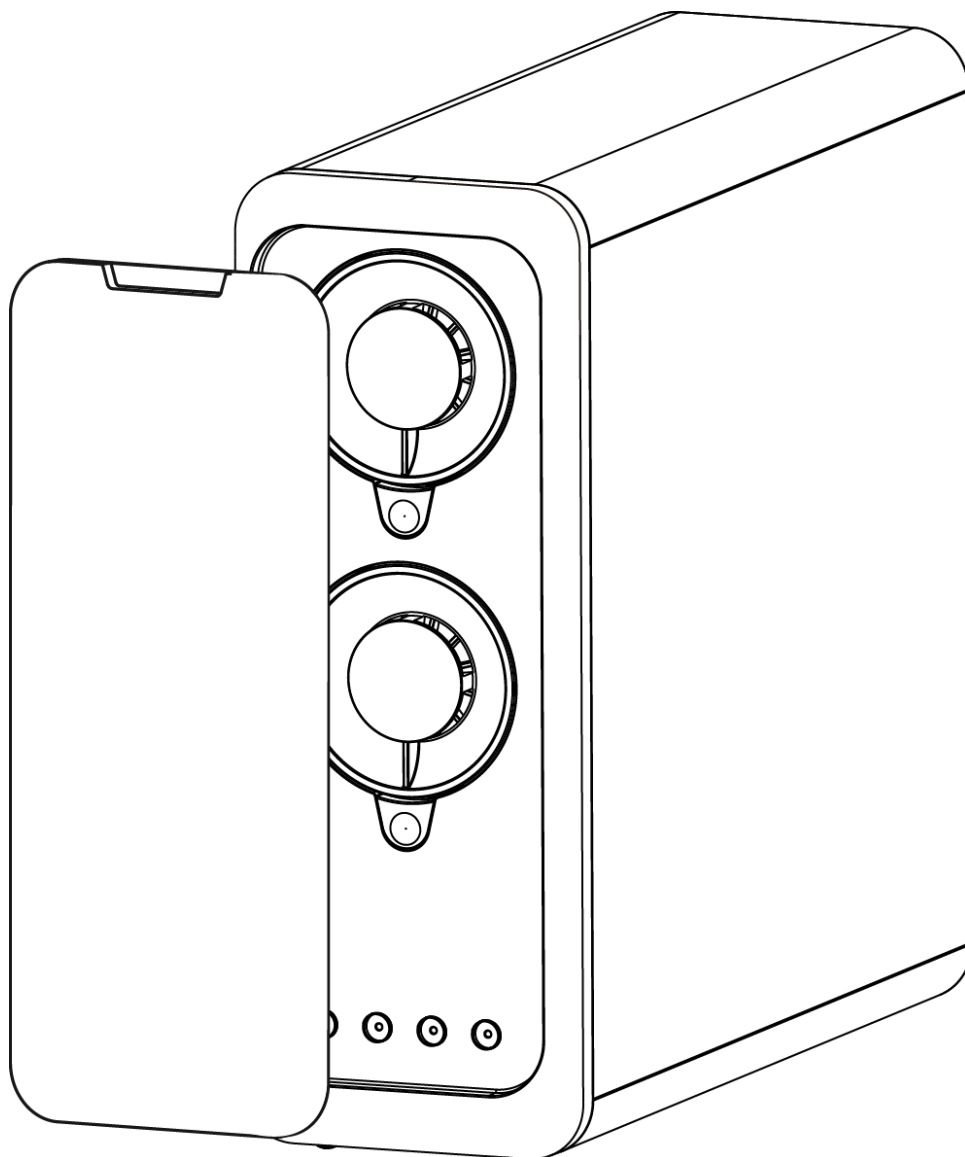


# 逆滲透純水機

## LC-R-388安裝使用說明書



內附產品保證卡

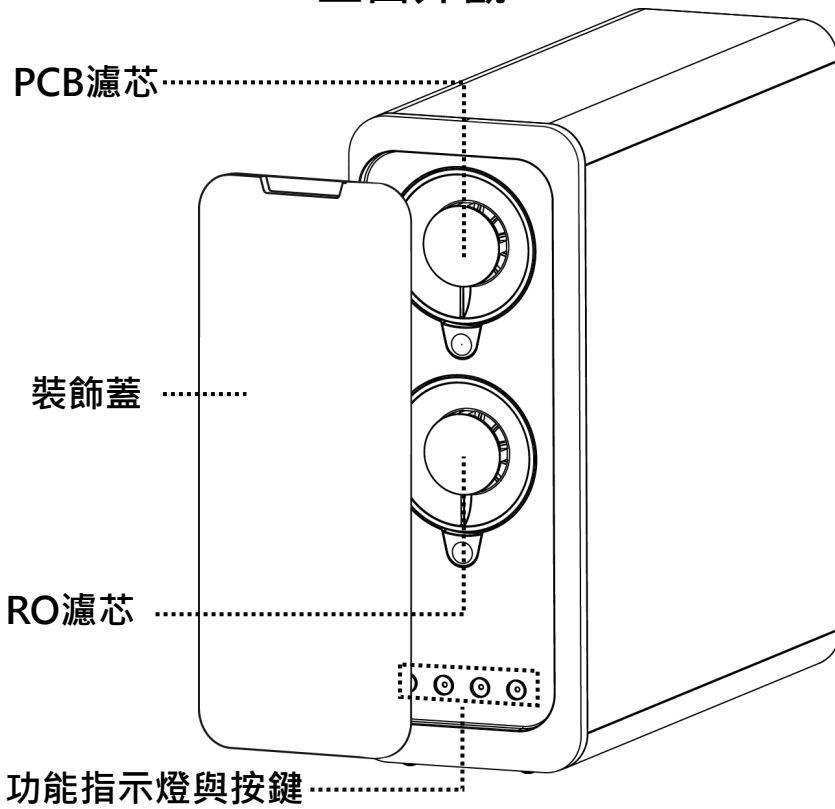
## 【目錄】

外觀說明.....	01
安裝說明.....	02
濾芯更換流程.....	03
功能指示燈與按鍵說明.....	04
重要使用資訊.....	05
保固服務說明與產品保證卡.....	06

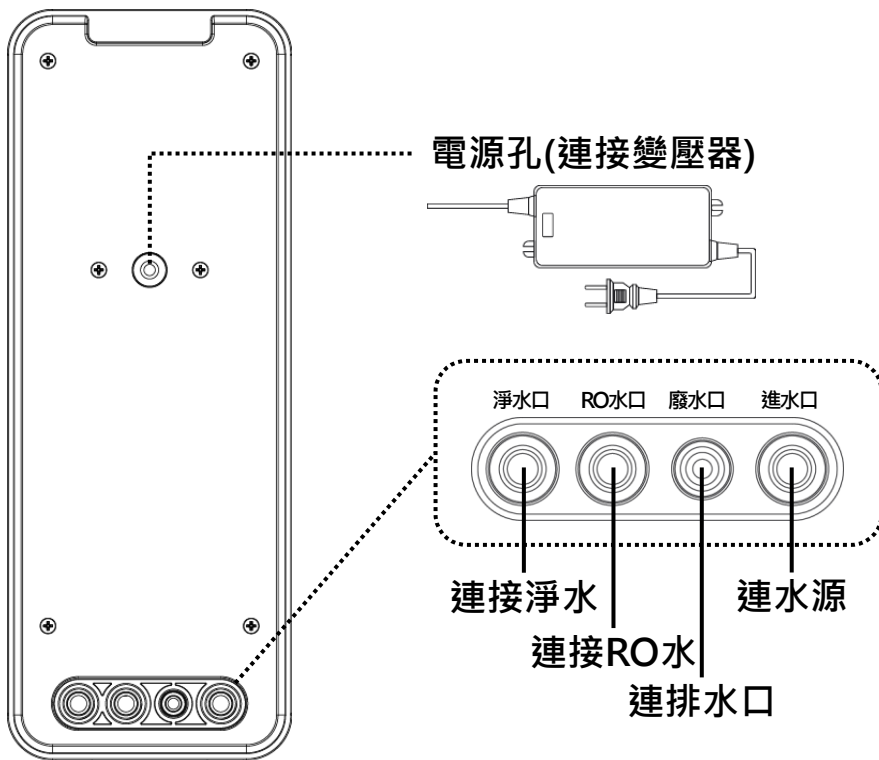
產品型號	LC-R-388
造水量	800加侖/日
額定總淨水量	5000L
額定電壓	100~240V
額定功率	120W
進水壓力	0.1~0.4MPa
適用水溫	5°C~38°C
適用水源	自來水
濾芯配置	二道過濾(PCB+RO)
管線尺寸	進水3/8" / 廢水1/4" / 淨水3/8" / RO水3/8"
產品尺寸	125x358x335mm(寬x深x高)

# 【外觀說明】

## 正面外觀

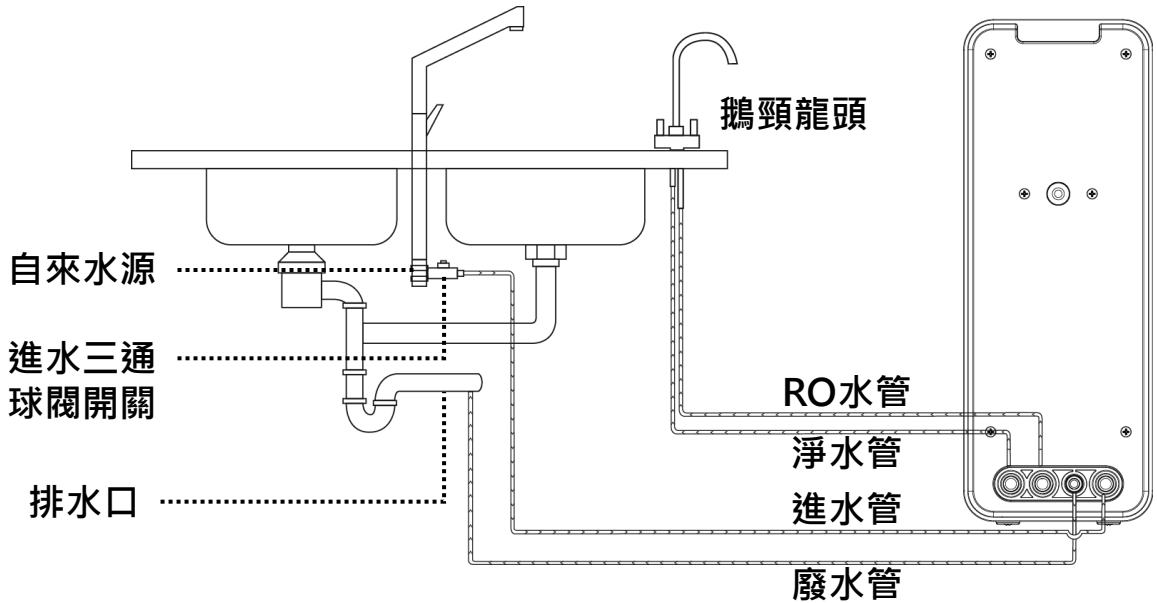


## 背面外觀



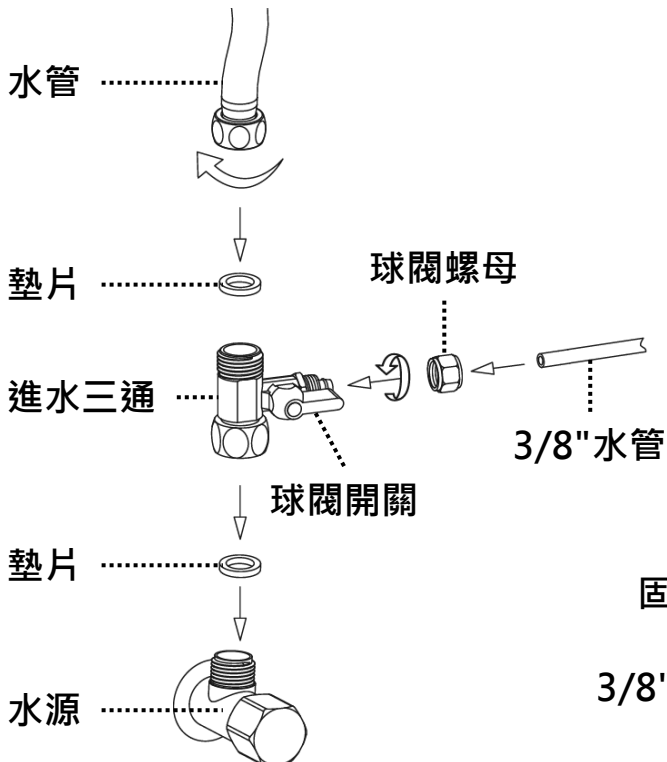
# 【安裝說明】

## RO主機安裝

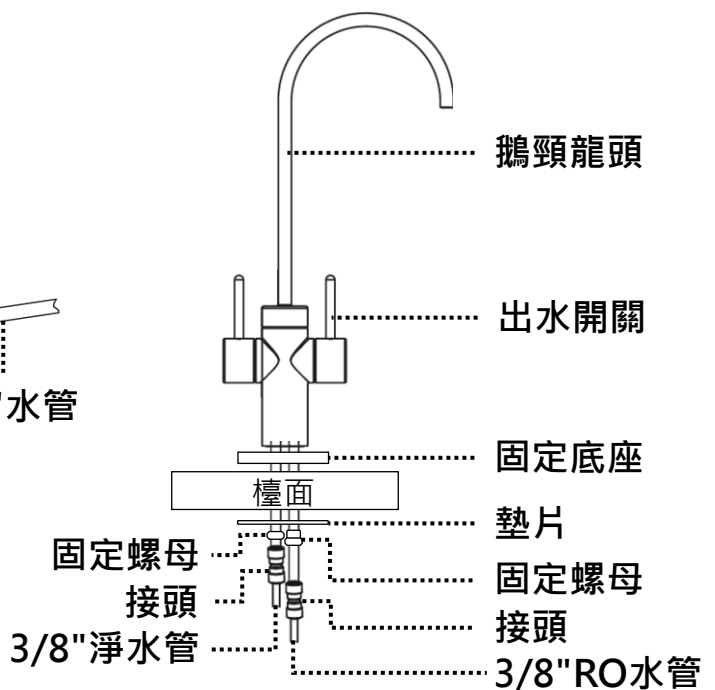


1. 安裝進水三通與球閥開關於水源
2. 連接3/8"水管至進水口
3. 連接1/4"廢水管至排水孔
4. 連接出水口與鵝頸3/8"管線
5. 插上電源並打開進水球閥開關
6. 打開鵝頸RO水開關放流十五分鐘至出水清澈再關閉
7. 確認TDS值正常即安裝完成

## 進水三通與球閥開關安裝



## 鵝頸龍頭安裝

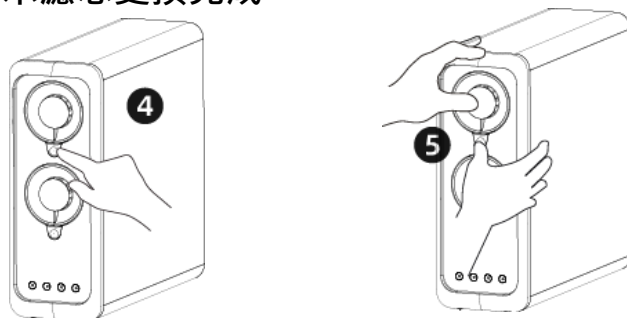


## 【濾芯更換流程】

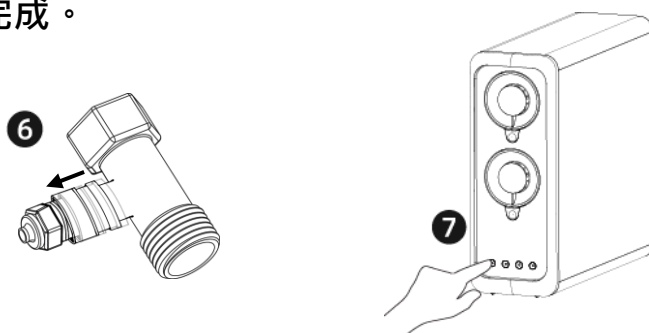
1. 關閉進水三通球閥。
2. 打開RO水龍頭放流，等待不再出水，再關閉水龍頭。
3. 打開正面裝飾蓋，長按電源按鍵，讓機器進入休眠狀態。



4. 按壓要更換的濾芯卡扣按鍵，濾芯會自動彈出，取出濾芯。
5. 將新濾芯按圖示方向插入機體內，並按壓濾芯至固定位置時，卡扣復位會聽到一個聲音，表示濾芯更換完成。



6. 打開進水三通球閥，長按電源按鍵，讓機器恢復運行狀態。
7. 長按3秒剛更換濾芯對應的重置按鍵(狀態燈顯示紅色)，直到顯示藍色常亮，表示濾芯重置完成。



8. 打開RO水龍頭製水，放流沖洗濾芯至少15分鐘，等待出水變清澈狀態即可。
9. 重新蓋上裝飾蓋即完成濾芯更換流程。



## 【功能指示燈與按鍵說明】



PCB



RO



沖洗



電源

- PCB：第一道PCB濾芯壽命指示燈(紅.藍雙色)，與更換濾芯重置觸控按鍵。
- RO：第二道RO濾芯壽命指示燈(紅.藍雙色)，與更換濾芯重置觸控按鍵。
- 沖洗：機器自動沖洗指示燈(紅.藍雙色)，與手動沖洗觸控按鍵。
- 電源：機器電源指示燈(紅.藍雙色)，與休眠/開機觸控按鍵。
- 按鍵功能說明：
  1. 按鍵設定為長按三秒後會有提示音反饋，按下按鍵超過三秒後放開，也會有提示音反饋。
  2. 濾芯壽命正常時，其對應濾芯指示燈為藍燈常亮。
  3. 濾芯壽快到期時，其對應濾芯指示燈為紅燈閃爍。
  4. 濾芯壽命到期時，其對應濾芯指示燈為紅燈常亮。
  5. 在以上兩種狀態下，長按對應濾芯按鍵三秒可重置濾芯壽命，重置後濾芯其對應濾芯指示燈變為藍燈常亮。
  6. 濾芯壽命快到期或濾芯壽命到期的狀態下，每次打開水龍頭時，會有蜂鳴警示音十聲，提醒使用者更換濾芯。
  7. 製水與待機的狀態下，沖洗指示燈為藍燈常亮。
  8. 機器重新通電後，會自動沖洗十八秒，此時沖洗指示燈為藍燈閃爍。
  9. 長按沖洗按鍵三秒，可手動沖洗十八秒，此時沖洗指示燈為藍燈閃爍。
  10. 連續二十四小時不製水，會自動沖洗十八秒，此時沖洗指示燈為藍燈閃爍。
  11. 所有沖洗狀態能被中斷，打開沖洗閥門的順序為：廢水閥→進水閥→水泵，關閉沖洗的順序與打開沖洗的順序相反。
  12. 長按電源按鍵三秒，機器進入休眠狀態，電源指示燈呈現閃爍狀態；再長按三秒機器可以重新恢復運行狀態，電源指示燈常亮。
  13. 連續製水半小時，所有閥門自動關閉，所有指示燈閃爍(其中電源指示燈為藍色閃爍)，並伴隨蜂鳴警示音，停止製水，此狀態下必須重新插電才能重置。
  14. 偵測到漏水時，所有閥門自動關閉，所有指示燈閃爍(其中電源指示燈為紅色閃爍)，並伴隨蜂鳴警示音，停止製水，此狀態下必須重新插電才能重置。

## 【重要使用資訊】

- ✓ 第一次使用前，請詳讀說明書，內容包含安裝、使用與保養等重要資訊。
- ✓ 對於忽略機器使用說明書內容，所引起的問題，本公司概不負任何責任。
- 安裝注意事項
  1. 產品安裝需使用自來水源，禁止使用地下水源，以保持產品壽命，週遭二米內應有有效地面排水口，預防萬一發生漏水時能順利排水。
  2. 建議水源水壓為0.1~0.4MPa，水壓過高時需加裝減壓閥，水壓不足時需加裝加壓馬達，水溫5°C~38°C，PH值3.0~10.0，TDS值500ppm以下。
  3. 電源應由專業技術人員設置，且插座安裝與接地皆需符合當地的相關規定，應有單獨電源，不能與其他電器共用。(請勿用延長線)
  4. 產品搬運時不得橫躺或倒置，以免產品受損發生危險。
  5. 產品安裝應使用符合規範之全新管線，切勿隨意彎折並遠離高溫場所，不可重複使用舊管線，務必安裝進水球閥開關，以便日後關水保養維修。
  6. 產品安裝應遠離火源、熱源、易燃物、化學性之藥物、藥品等惡劣環境。
- 使用注意事項
  1. 請勿讓兒童、心智能力不足、經驗或知識缺乏者使用本產品，除非在對其有安全責任的人員之監護與指導下安全使用。
  2. 停水或長時間不使用，請關閉電源及水源，重新開機使用時，請先放流十五分鐘，才能正常使用，如發現水質異常，則必須依服務人員建議更換已過水之濾芯與零件，以確保水質清潔及使用安全。
  3. 請勿將產品浸水，避免造成損壞或發生危險。
  4. 維修、保養、清潔、移動、傾斜本產品之前，必須關閉水源、電源後才能進行，以免漏水或觸電。
  5. 漏電、漏水、機器異常或檢查異常時，請立即關閉電源及水源並張貼禁止使用標牌，通知本公司服務人員處理。
  6. 萬一發生意外時，請立即關水、關電及採取必要合理措施，以減少損失，並保留現場以備勘查。
  7. 產品說明書或警告警示標牌如有損壞或遺失時，請洽本公司補足。
- 維修與保養
  1. 請依飲用水管理條例規定維護、保養、檢查產品、管線與接頭，最少每月一次，如未定期實施，則本公司不負產品責任。
  2. 濾芯必須依建議週期更換(更換週期請參考濾芯上使用期限，該期限可能因產品或水質不同而改變，請依照服務人員建議期限更換)。
  3. 產品故障時，請通知本公司服務人員維修，若自行委任非本公司人員或更換非本公司原廠耗材或零件，則本公司概不負產品責任。
- 使用年限
  1. 產品自購買日起，建議使用期限為五年，若未更新產品而持續使用，因而造成自身或他人之損害，本公司概不負任何責任。

## 【保固服務說明與產品保證卡】

- 本合格產品業經嚴格的品質管制及檢驗，如在正常使用狀況下，自安裝完成日起一年內，本公司提供所有零件保固及完全免費的服務，謝謝您的惠顧！
- 下列記載事項則不屬於保固範圍之內：
  1. 自安裝完成後，外觀損傷、消耗性材料或零件(如使用過之濾芯)。
  2. 由非本公司專業技術人員維修保養或自行移機改裝，而導致產品故障或損壞。
  3. 未使用自來水源，或未按時保養更換淨水設備濾材，而導致產品故障或損壞。
  4. 未使用原廠濾材或零件進行保養更換維修，而導致產品故障或損壞。
  5. 因人為因素、不可抗拒因素、天然災害或環境因素影響等，而導致產品故障或損壞。
  6. 裝機後，因水源水壓異常或電源電壓異常，而導致產品故障或損壞。
  7. 進水水源水溫、PH值、TDS值異常，而導致產品故障或損壞。

產品保證卡	
保證章	
	經銷/代理商：
	地址：
	TEL：
	總公司：龍泉科技有限公司
	網址：www.lcwater.com.tw
產品製造編號：	
安裝日期：	年                      月                      日
安裝人員簽名：	